

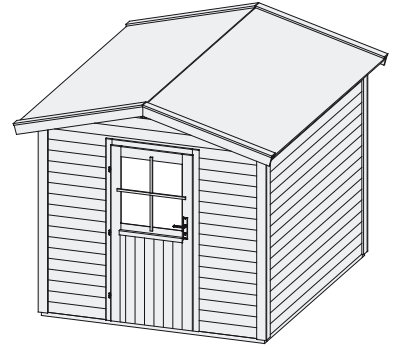
Produktinformation



38 mm Saunahaus

Lieferumfang

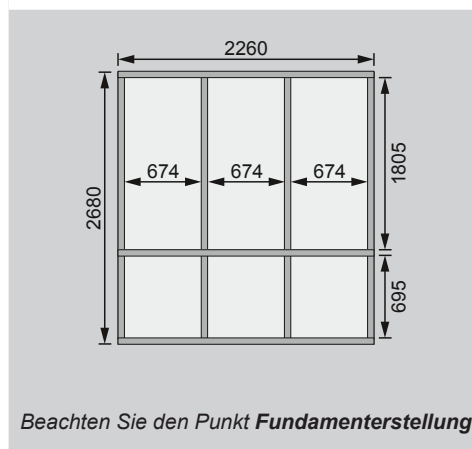
- 1 Satz Saunahausbohlen
- 1 Holztür
- 1 Bronzierte Ganzglastür
- 1 Saunahausdach
- 1 Saunadach
- Massivholzboden
- Bitumendachbelag
- 3 Liegen
- 1 Ofenschutz
- Schrauben und Beschläge



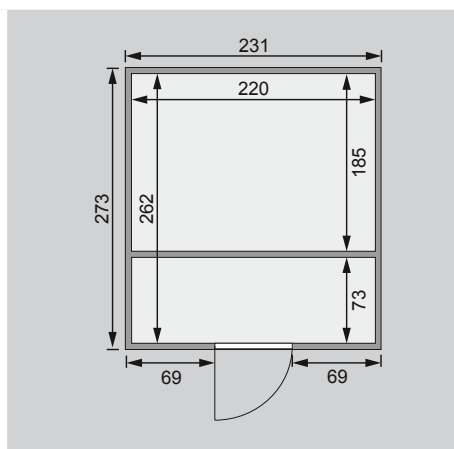
Weiteres Zubehör finden Sie unter der Rubrik **Zubehör**.
Beachten Sie bitte die **Übersicht Zubehör**

Dachstand (Dachüberstand vorne / Seite / hinten)	B 262 × T 311 cm (27 / 16 / 14 cm)
Außenmaße mit Eckleisten	B 231 × T 273 × H 235 cm
Innenmaße	B 220 × T 262 × H 190 cm
Seitenwandhöhe	201 cm
Umbauter Raum	13 m ³
Dachfläche / Dachneigung	8,2 m ² / 15°
Schindelbedarf	4 Pakete
Holztürflügel (Außenmaße / Lichtausschnitt)	B 83 × T 4 × H 177 cm / B 61 × H 66 cm
Saunatürflügel (Außenmaße / Lichtausschnitt)	B 65,6 × T 0,8 × H 175 cm / B 64 × H 173 cm
Durchgangsmaße Holztürflügel / Saunatürflügel	B 78 × H 175 cm / B 64 × H 173 cm
Ofenschutzgitter	B 60 × T 51 × H 80 cm
Paketmaße Sauna	B 280 × T 130 × H 90 cm / 900 kg

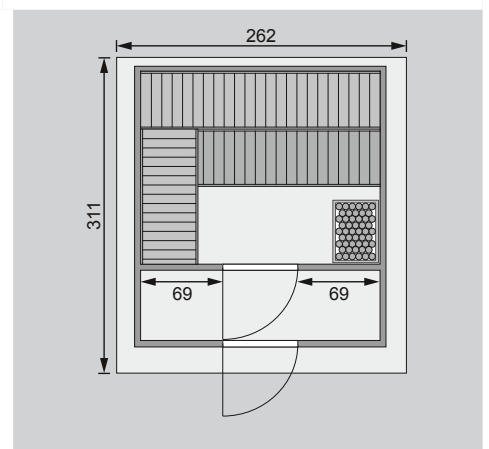
Fundamentplan (in mm)



Außen-/Innenmaß (in cm)



Dachstand / Innenaufteilung (in cm)



Ausführung

- Nordische Fichte, naturbelassen

Wand

- 38 mm Massivholzbohlen in Doppelnut-/feder-Ausführung
- Werden durch Schrauben und Stecken miteinander verbunden

Saunadach

- Vormontierte Elemente
- Innen: Mineralwolldämmung mit 42 mm starken Rahmenkonstruktion
- Verkleidung: 12,5 mm Spezial-Softline-Fichte-Profilholz
- Außenseite: Verstärkung mit Platte

Hausdach

- 16 mm Massivholzmit Nut und Feder
- inkl Bitumendachbelag zur Ersteindeckung

Saunatür

- Bronzierte Ganzglastür mit Massivholz-Türrahmen
- Einscheibensicherheitsglas
- Rechts und links anschlagbar; Magnetverschlusstechnik
- Lackierter Holzgriff
- Beschläge mit Excenter für optimale Ausrichtung der Glasscheibe

Holztür

- Einflügeltür mit umlaufend stabilem Rahmen mit Profilbeschlägen
- Zylinderschloss inkl 3 Schlüssel
- Öffnungsrichtung DIN links
- Fenster mit aufgesetzten Sprossen, Kunstglas
- Justierbare Türbänder für optimale Ausrichtung

Liegen

- Vormontiert (bis 250 kg belastbar)
- 2 Liegen ca 57 cm breit, 1 Querliege ca 57 cm breit
- Liegeflächen aus Espe-Massivholz

Fußboden

- 19 mm Massivholzboden mit Nut und Feder
- Unterkonstruktion ca 60 mm breite Balken, kesseldruckimprägniert

Ofenschutz

- Nordische Fichte, Massivholz

Fenster

- Sollten aus Wärmeschutzgründen nicht eingebaut werden