

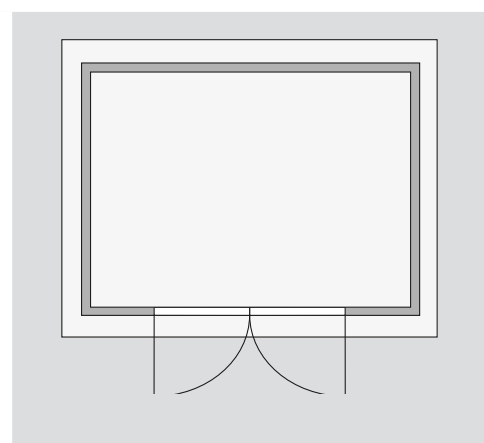
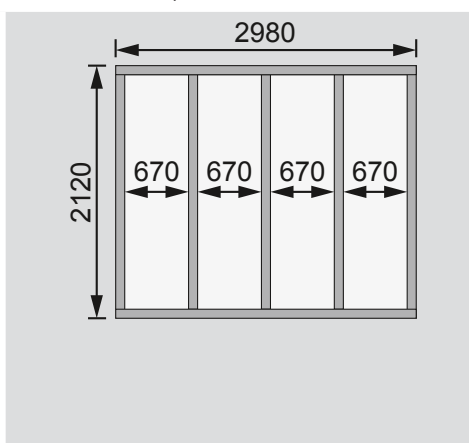
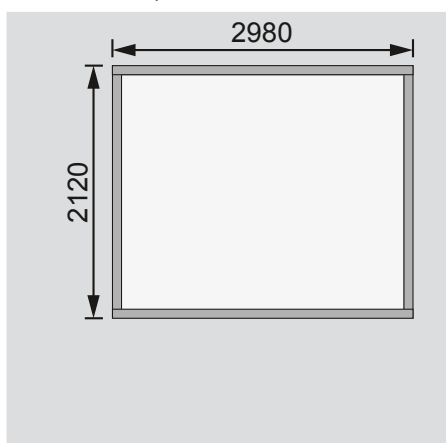
Außenmaße	B 302 × T 217 cm	
Sockelmaße	B 298 × T 213 cm	
Innenmaße	B 294 × T 209 cm	
Dachstand	B 339 × T 264 cm	
Dachüberstand vorne / seitlich / hinten	25,5 / 21 / 26,5 cm	
Seitenhöhe	189 cm	
Firsthöhe	266 cm	
Umbauter Raum	13,8 m³	
Dachfläche	9,7 m²	
Dachneigung	20°	
Türflügel Außenmaße	B 84,3 × T 3,6 × H 176,5 cm	
Tür Durchgangsmaße	B 166,5 × H 176,5 cm	
Tür Lichtausschnitt (á Element)	B 61 × H 62 cm	
Fenster Anzahl	1 Oberlicht	2 Fenster
Fenster Außenmaße	B 180 × H 26 cm	B 34,5 × H 112 cm
Fenster Lichtausschnitt	B 172 × H 18 cm	B 23 × H 100,5 cm
Bedarf Schindeln	4 Pakete	
Bedarf Bitumendachbelag (zur Ersteindeckung!)	2 Rollen (7,5 m²)	
Bedarf selbstklebende Dachfolie	-	
Bedarf selbstklebende Bitumendachbahn	5 Rollen	
Bedarf Dachrinnenpakete (Holz)	Set 1	
Bedarf Dachrinnenpakete (Kunststoff)	Set 1	
Bedarf Terrassendielen	-	
Paketmaße	B 299 × T 120 × H 45 cm / 410 kg	

Bitte beachten Sie dazu den Punkt Vorbereitung der Stellfläche bzw des Fundaments

Fundamentplan ohne Boden (in mm)

Fundamentplan mit Boden (in mm)

Draufsicht



Ausführung

- Nordische Fichte, naturbelassen
- Nordische Fichte, terragrau lackiert

Wand

- Steck-Schraub-System
- 19 mm Rundprofil mit Nut und Feder

Dach

- 16 mm Dachplatte
- Inkl Bitumendachbelag für die Ersteindeckung

Tür

- Doppelflügeltür, vormontiert
- Lichtausschnitt aus Kunstglas mit aufgesetzten Sprossen
- Sicherheitsüberfalle
- Justierbare Türbänder für optimale Ausrichtung

Fenster

- 2 feststehende Fenster in der Front
- Kunstglas

Oberlicht

- 1 feststehendes Oberlicht
- Kunstglas

Fußboden

- Als Zubehör erhältlich
- Massivholzboden mit Nut und Feder

Unterkonstruktion

- ca 60 mm breite Bodenbalken, kesseldruckimprägniert