

## Produktinformation

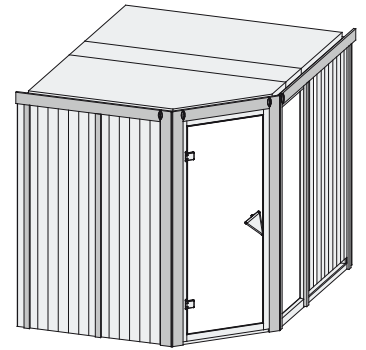
## 68 mm Systemsauna

### Lieferumfang

- 1 Satz Saunawände
- 1 Fensterelement
- 1 Saunadach
- 1 Bronzierte Ganzglastür
- 3 Liegen
- 1 Kopfstütze
- 1 Ofenschutz
- Schrauben und Beschläge

### Nur bei Dachkranzmodell

- 1 Dachkranz
- 1 LED-Strahlerset

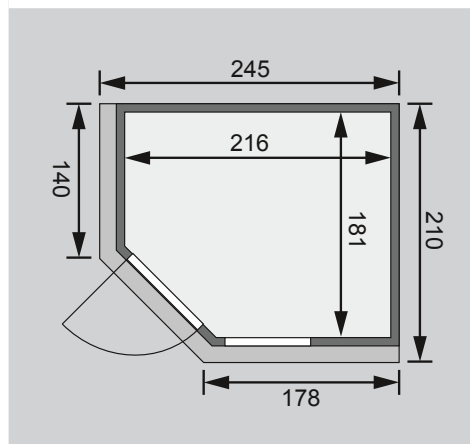


Weiteres Zubehör finden Sie unter der Rubrik **Zubehör**.  
Beachten Sie bitte die **Übersicht Zubehör**

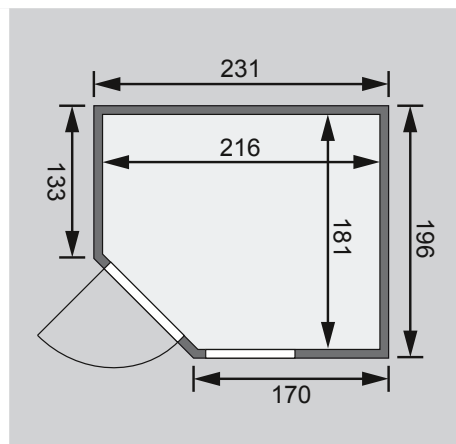
10 cm Wand- und Deckenabstand beim Aufbau einhalten!  
Aufbau mit und ohne Dachkranz möglich.  
Spiegelbar!

Außenmaße mit Eckleisten	B 231 × T 196 × H 198 cm
Außenmaße (inkl Dachkranz)	B 245 × T 210 × H 202 cm
Innenmaße	B 216 × T 181 × H 192 cm
Umbauter Raum	7,2 m <sup>3</sup>
Außenmaße Türflügel	B 65,6 × T 0,8 × H 175 cm
Durchgangsmaße / Lichtausschnitt Tür	B 64 × H 173 cm
Fenster Außenmaß / Lichtausschnitt	B 60 × H 192 cm / B 49 × H 175,5 cm
Ofenschutzgitter	B 60 × T 51 × H 80 cm
Paketmaße Sauna	B 223 × T 120 × H 84 cm / 359 kg
Paketmaße Dachkranz	B 177 × T 15 × H 14 cm / 18 kg

### Maße Dachkranzmodell (in cm)

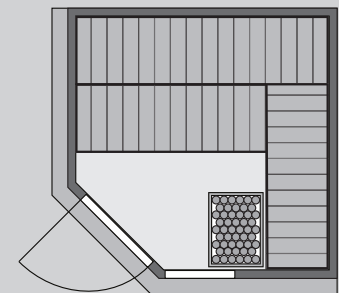


### Maße Basismodell (in cm)



### Fenstereinbaupositionen

Kein zusätzliches Fenster einbaubar!



### Ausführung

- Nordische Fichte, naturbelassen

### Wand

- Vormontierte Wandelemente
- Fronten bestehen innen aus einer 42 mm starken, stabilen Rahmenkonstruktion mit Mineralwolldämmung. Die Außen- und Innenseiten der Fronten sind mit 12,5 mm Spezial-Softline-Fichte-Profilholz verkleidet (gesamt: 68mm).
- Rückwände bestehen innen aus einer 42 mm starken, stabilen Rahmenkonstruktion mit Mineralwolldämmung. Die Innenseite der Rückwände ist mit 12,5 mm Spezial-Softline-Fichte-Profilholz verkleidet und die Außenseite mit einer Platte verstärkt (gesamt: 57mm)

### Dach

- Vormontierte Elemente
- Innen: Mineralwolldämmung mit 42 mm starken Rahmenkonstruktion
- Verkleidung: 12,5 mm Spezial-Softline-Fichte-Profilholz
- Außenseite: Verstärkung mit Platte

### Tür

- Bronzierte Ganzglastür mit Massivholz-Türrahmen
- Einscheibensicherheitsglas
- Rechts und links anschlagbar; Magnetverschlusstechnik
- Lackierter Türgriff
- Beschläge mit Excenter für optimale Ausrichtung der Glasscheibe

### Liegen

- Vormontiert (bis 250 kg belastbar)
- 2 Liegen ca 57 cm breit, 1 Querliege ca 52 cm breit
- Front mit Spezial-Espe-Massivholz-Profil
- 1 Kopfstütze aus Espe-Massivholz, vormontiert

### Ofenschutz

- Nordische Fichte, Massivholz

### Nur bei Dachkranzmodell

- Dachkranz aus Fichte Massivholz inkl LED-Strahlerset
- Inkl Kabel und 3 Strahler á 7,5 Watt
- Strahlerposition im Kranz frei wählbar