

## Produktinformation

## 68 mm Systemsauna

Lieferumfang

**Wandelemente**

**Saunadach**

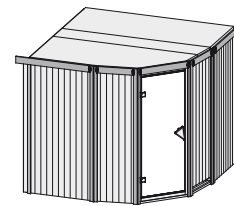
**Ganzglastür**

**1 Ofenschutz**

**3 Liegen**

**1 Kopfstütze**

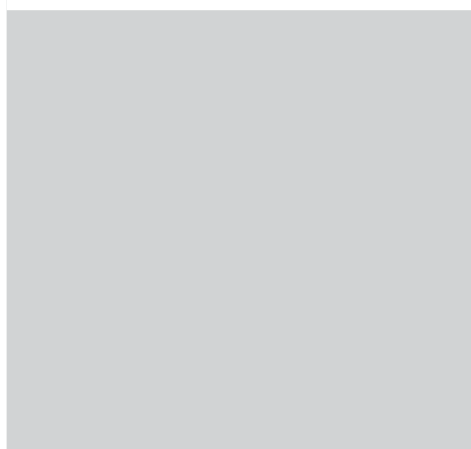
**Schrauben und Beschläge**



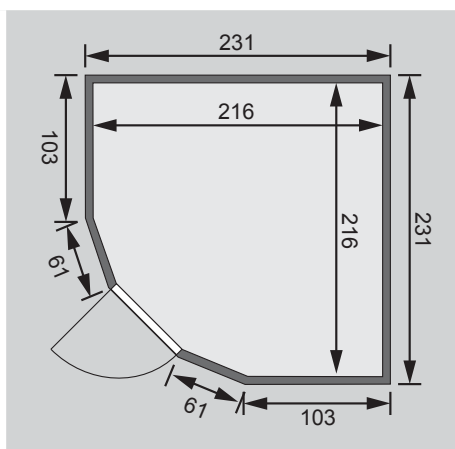
10 cm Wand- und Deckenabstand einhalten!

<b>Außenmaße</b>	B 231 × T 231 × H 198 cm
<b>Außenmaße inkl Dachkranz</b>	-
<b>Innenmaße</b>	B 216 × T 216 × H 192 cm
<b>Umbauter Raum</b>	8,6 m <sup>3</sup>
<b>Tür Außenmaße</b>	B 65,6 × T 0,8 × H 175 cm
<b>Tür Durchgangsmaße</b>	B 64 × H 173 cm
<b>Tür Lichtausschnitt</b>	B 64 × H 173 cm
<b>Fenster Außenmaße</b>	-
<b>Fenster Lichtausschnitt</b>	-
<b>Ofenschutz</b>	B 60 × T 51 × H 80 cm
<b>Paketmaße Sauna</b>	B 230 × T 125 × H 98 cm / 378 kg
<b>Paketmaße Dachkranz</b>	-
<b>Spiegelbar</b>	nein
<b>Türposition in Front variabel</b>	nein

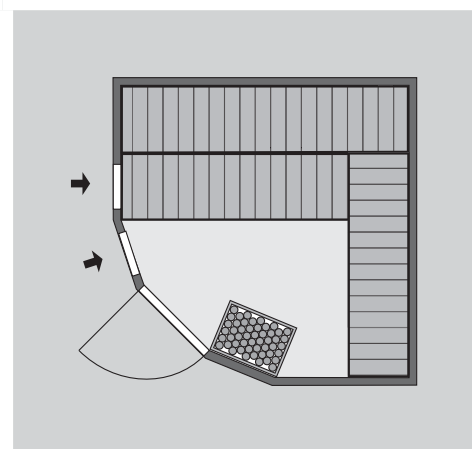
Maße Dachkranzmodell (in cm)



Maße Basismodell (in cm)



Fenstereinbaupositionen



### Ausführung

- Nordische Fichte, naturbelassen

### Wand

- Vormontierte Elemente
- Fronten: 42 mm Rahmenkonstruktion mit Mineralfüllwolle. Verkleidung aus 12,5 mm Spezial Softline Profilholz aus Fichte.
- Rückwände: 42 mm Rahmenkonstruktion mit Mineralfüllwolle. Innenseite mit 12,5 mm Spezial Softline Profilholz aus Fichte verkleidet. Außenseite mit einer Platte verstärkt.

### Saunadach

- Vormontierte Elemente
- 42 mm Rahmenkonstruktion mit Mineralfüllwolle
- Innenseite: 12,5 mm Spezial Softline Profilholz aus Fichte.
- Außenseite: Verstärkung mit Platte

### Ganzglastür

- Massivholz-Türrahmen
- Einscheibensicherheitsglas, bronziert
- Rechts und links anschlagbar
- Lackierter Holzgriff
- Beschläge mit Excenter für optimale Ausrichtung der Glasscheibe
- Magnetverschlusstechnik

### Liege

- Vormontiert (max 250 kg)
- 1 Liege 57 cm breit
- 2 Liege 52 cm breit
- Spezial-Front-Profil aus Espe, Massivholz
- Liegeflächen aus Espe, Massivholz
- Kopfstütze Classic
- Vormontiert
- Espe, Massivholz

### Ofenschutz

- Nordische Fichte, Massivholz