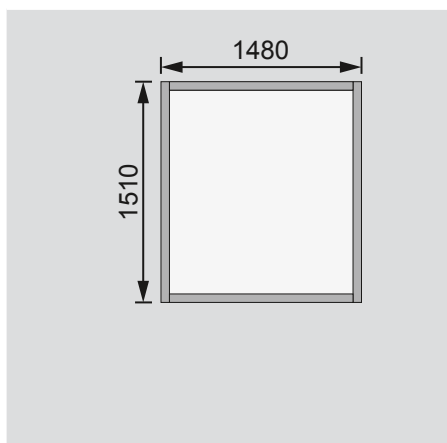


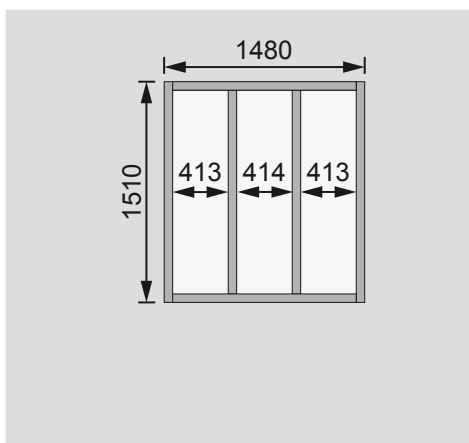
<b>Außenmaße</b>	B 152 × T 155 cm
<b>Sockelmaße</b>	B 148 × T 151 cm
<b>Innenmaße</b>	B 144 × T 147 cm
<b>Dachstand</b>	B 176 × T 192 cm
<b>Dachüberstand</b> vorne / seitlich / hinten	24 / 14 / 17 cm
<b>Seitenhöhe</b>	189 cm
<b>Firsthöhe</b>	220 cm
<b>Umbauter Raum</b>	4,5 m³
<b>Dachfläche</b>	3,5 m²
<b>Dachneigung</b>	20°
<b>Türflügel Außenmaße</b>	B 84,3 × T 3,6 × H 176,5 cm
<b>Tür Durchgangsmaße</b>	B 81,5 × H 176,5 cm
<b>Tür Lichtausschnitt (à Element)</b>	B 61 × H 62 cm
<b>Fenster Anzahl</b>	-
<b>Fenster Außenmaße</b>	-
<b>Fenster Lichtausschnitt</b>	-
<b>Bedarf Bitumendachbelag (zur Ersteindeckung!)</b>	1 Rolle (7,5 m²)
<b>Bedarf Schindeln</b>	2 Pakete
<b>Bedarf selbstklebende Dachfolie</b>	-
<b>Bedarf selbstklebende Bitumendachbahn</b>	2 Rollen
<b>Bedarf Dachrinnenpakete (Holz)</b>	Set 1
<b>Bedarf Dachrinnenpakete (Kunststoff)</b>	Set 1
<b>Bedarf Terrassendielen</b>	-
<b>Paketmaße</b>	B 190 × T 100 × H 42 cm / 110 kg

Bitte beachten Sie dazu den Punkt Vorbereitung der Stellfläche bzw des Fundaments

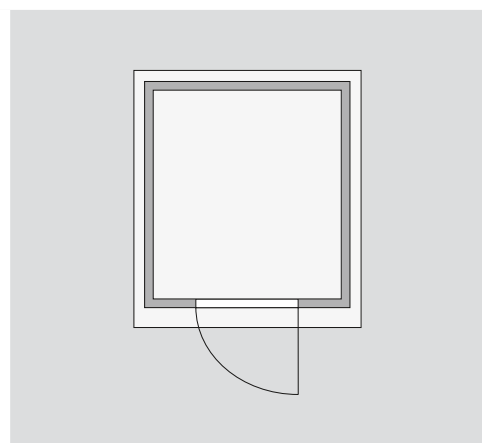
Fundamentplan ohne Boden (in mm)



Fundamentplan mit Boden (in mm)



Draufsicht



**Ausführung**

- Nordische Fichte, naturbelassen
- Nordische Fichte, terragrau lackiert
- Nordische Fichte, kastanienrot lackiert

**Wand**

- Steck-Schraub-System
- 19 mm Rundprofil mit Nut und Feder

**Dach**

- 16 mm Dachplatte
- Inkl Bitumendachbelag für die Ersteindeckung

**Tür**

- Einflügeltür, vormontiert
- Lichtausschnitt aus Kunstglas mit aufgesetzten Sprossen
- Sicherheitsüberfalle

- Justierbare Türbänder für optimale Ausrichtung

**Fußboden**

- Als Zubehör erhältlich
- Massivholzboden mit Nut und Feder

**Unterkonstruktion**

- ca 60 mm breite Bodenbalken, kesseldruckimprägniert