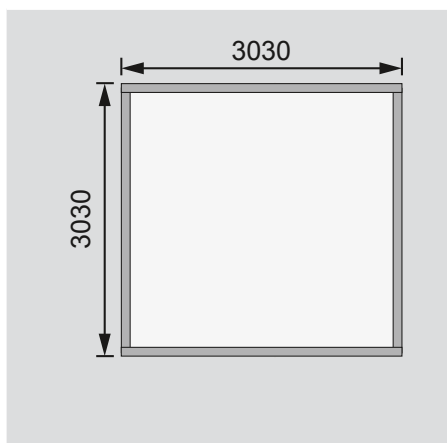


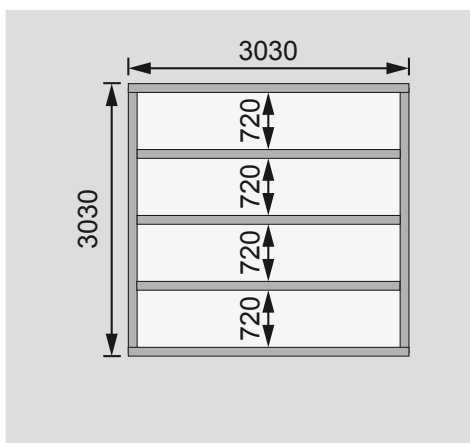
Außenmaße	B 309 × T 309 cm
Sockelmaße	B 305 × T 305 cm
Innenmaße	B 297 × T 297 cm
Dachstand	B 347 × T 343 cm
Dachüberstand vorne / seitlich / hinten	27 / 21 / 11 cm
Seitenhöhe	189 cm
Firsthöhe	235 cm
Umbauter Raum	19,7 m³
Dachfläche	12,3 m²
Dachneigung	15°
Türflügel Außenmaße	*
Tür Durchgangsmaße	*
Tür Lichtausschnitt (á Element)	*
Fenster Anzahl	-
Fenster Außenmaße	-
Fenster Lichtausschnitt	-
Bedarf Schindeln	5 Pakete
Bedarf Bitumendachbelag (zur Ersteindeckung!)	2 Rollen (10 m²)
Bedarf selbstklebende Dachfolie	-
Bedarf selbstklebende Bitumendachbahn	7 Rollen
Bedarf Dachrinnenpakete (Holz)	Set 1 + Verlängerung
Bedarf Dachrinnenpakete (Kunststoff)	Set 2
Bedarf Terrassendielen	Pack C
Paketmaße	B 340 × T 120 × H 64 cm / 658 kg

Bitte beachten Sie dazu den Punkt Vorbereitung der Stellfläche bzw des Fundaments

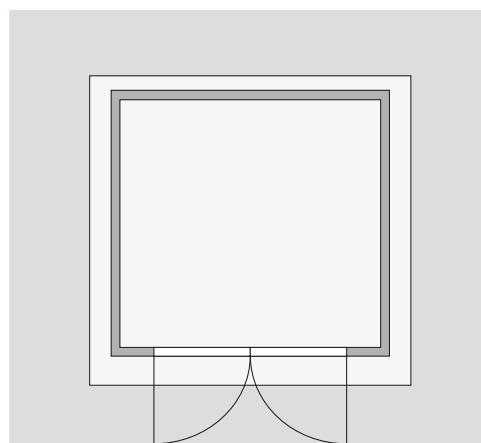
Fundamentplan ohne Boden (in mm)



Fundamentplan mit Boden (in mm)



Draufsicht



Ausführung

- Nordische Fichte, opalgrau lackiert
- Wand
- Steck-Schraub-System
- 40 mm Rundprofil mit Nut und Feder

Dach

- Massivholzdach mit Nut und Feder
- Inkl Bitumendachbelag zur Ersteindeckung

Tür

* Die verschiedenen Türvarianten finden Sie unter der Rubrik **Zubehör**

Fußboden

- Als Zubehör erhältlich
- Massivholzboden mit Nut und Feder
- Unterkonstruktion
- ca 60 mm breite Bodenbalken, kesseldruckimprägniert