

## Produktinformation

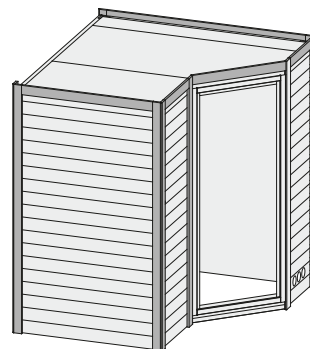
## 40 mm Massivholzsauna

### Lieferumfang

- 1 Satz Saunawände
- 1 Saunadach
- 2 Liegen
- 1 Kopfstütze
- 1 Ofenschutz
- Schrauben und Beschläge

### Nur bei Dachkranzmodell

- 1 Dachkranz
- 1 LED-Strahlerset

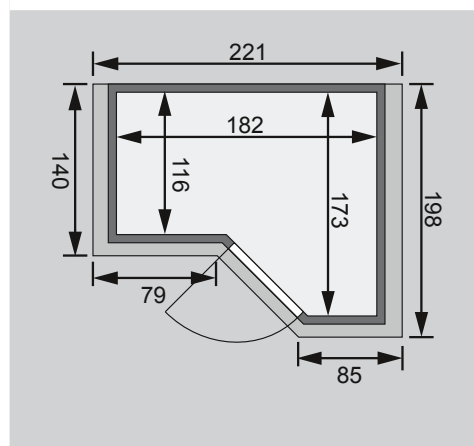


\* Weiteres Zubehör und die verschiedenen Türvarianten finden Sie unter der Rubrik **Zubehör**.  
Beachten Sie bitte die **Übersicht Zubehör**

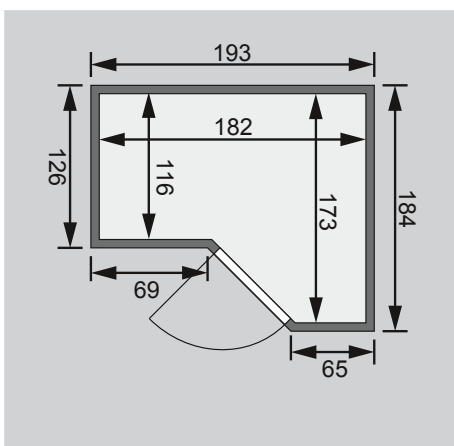
10 cm Wand- und Deckenabstand beim Aufbau einhalten!  
Aufbau mit und ohne Dachkranz möglich.  
Spiegelbar!

Außenmaße mit Eckleisten	B 193 × T 184 × H 209 cm
Außenmaße (inkl Dachkranz)	B 221 × T 198 × H 212 cm
Innenmaße	B 182 × T 173 × H 200 cm
Umbauter Raum	5,3 m <sup>3</sup>
Außenmaße Türflügel	*
Durchgangsmaße	*
Lichtausschnitt Tür	*
Ofenschutzgitter	B 60 × T 51 × H 80 cm
Paketmaße Sauna	B 213 × T 117 × H 71 cm / 328,5 kg
Paketmaße Dachkranz	B 200 × T 23 × H 15 cm / 15,5 kg

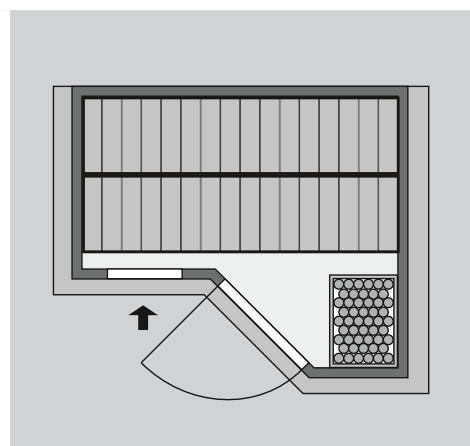
### Maße Dachkranzmodell (in cm)



### Maße Basismodell (in cm)



### Fenstereinbaupositionen



### Ausführung

- Nordische Fichte, naturbelassen

### Wand

- Vormontierte Elemente
- 40 mm Massivholzbohlen
- Steck-Schraub-System

### Dach

- Vormontierte Elemente
- Innen: Mineralwolldämmung mit 42 mm starken Rahmenkonstruktion
- Verkleidung: 12,5 mm Spezial-Softline-Fichte-Profilholz
- Außenseite: Verstärkung mit Platte

### Tür

\* Die verschiedenen Türvarianten finden Sie unter der Rubrik **Zubehör**

### Liegen

- Vormontiert
- 2 Liegen ca 57 cm breit
- Liegeflächen aus Espe-Massivholz
- Front mit Spezial-Espe-Massivholz-Profil

- 1 Kopfstütze aus Espe-Massivholz, vormontiert
- Bis 250 kg belastbar

### Ofenschutz

- Nordische Fichte, Massivholz

### Nur bei Dachkranzmodell

- Dachkranz aus Fichte Massivholz inkl LED-Strahlerset
- Inkl Kabel und 3 Strahler á 7,5 Watt
- Strahlerposition im Kranz frei wählbar

Wunschtür



Variante 1

- Holztür mit Isolierglas (wärmegeämmt)
- Türrahmen Massivholz
- Links anschlagbar
- Lackierter Türgriff im Karibu-Design
- Justierbare Türbänder für optimale Ausrichtung
- Rollverschluss



Variante 2

- Bronzierte Ganzglastür mit Massivholz-Türrahmen
- Einscheibensicherheitsglas
- Rechts und links anschlagbar
- Lackierter Türgriff im Karibu-Design
- Beschläge mit Excenter für optimale Ausrichtung der Glasscheibe
- Magnetverschlusstechnik

Türflügel	B 65,5 × T 3,6 × H 175 cm
Durchgangsmaße	B 64 × H 173 cm
Lichtausschnitt	B 24 × H 161 cm
Paketmaße	B 193 × T 82 × H 19 cm / 44,6 kg

Türflügel	B 65,6 × T 0,8 × H 175 cm
Durchgangsmaße	B 64 × H 173 cm
Lichtausschnitt	B 64 × H 173 cm
Paketmaße	B 192 × T 83 × H 20 cm / 52,6 kg



Variante 3

- Graphit Ganzglastür mit Massivholz-Türrahmen
- Einscheibensicherheitsglas
- Rechts und links anschlagbar
- Edelstahl-Griff (Innen aus Holz)
- Beschläge mit Excenter für optimale Ausrichtung der Glasscheibe
- Magnetverschlusstechnik



Variante 4

- Satinierte Ganzglastür mit Massivholz-Türrahmen
- Einscheibensicherheitsglas
- Rechts und links anschlagbar
- Edelstahl-Griff (Innen aus Holz)
- Beschläge mit Excenter für optimale Ausrichtung der Glasscheibe
- Magnetverschlusstechnik

Türflügel	B 65,6 × T 0,8 × H 175 cm
Durchgangsmaße	B 64 × H 173 cm
Lichtausschnitt	B 64 × H 173 cm
Paketmaße	B 198 × T 83 × H 19 cm / 51 kg

Türflügel	B 65,6 × T 0,8 × H 175 cm
Durchgangsmaße	B 64 × H 173 cm
Lichtausschnitt	B 64 × H 173 cm
Paketmaße	B 198 × T 83 × H 19 cm / 51 kg