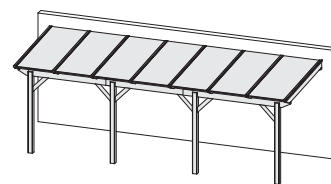
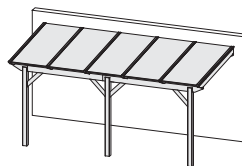
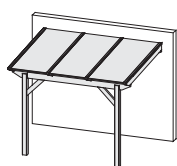


Produktinformation

Terrassenüberdachung



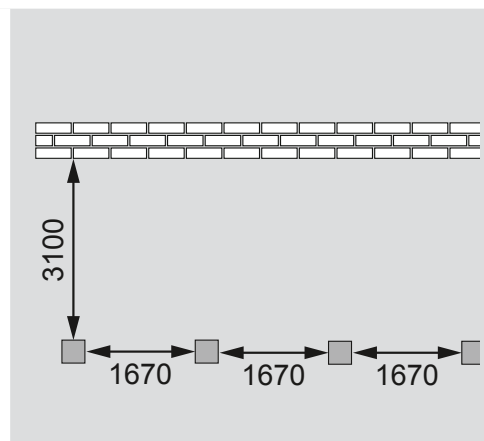
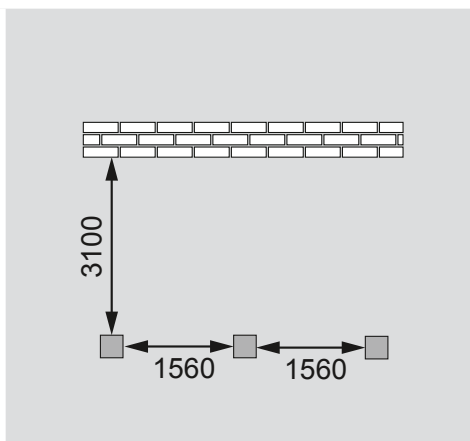
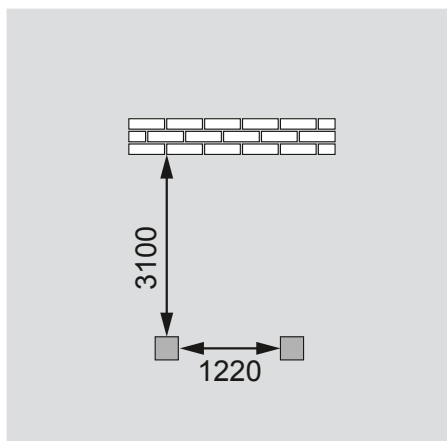
Außenmaße	B 146 × T 322 cm	B 348 × T 322 cm	B 550 × T 322 cm
Innenmaße	B 122 × T 310 cm	B 324 × T 310 cm	B 526 × T 310 cm
Dachstand	B 200 × T 350 cm	B 402 × T 350 cm	B 604 × T 350 cm
Dachüberstand vorne	27 cm	27 cm	27 cm
Dachüberstand seitlich	27 cm	27 cm	27 cm
Höhe vorne	222 cm	222 cm	222 cm
Höhe hinten	252 cm	252 cm	252 cm
Umbauter Raum	16,5 m ³	33,2 m ³	49,9 m ³
Dachfläche	7,0 m ²	14,0 m ²	21,1 m ²
Dachneigung	5°	5°	5°
Pfosten	120 × 120 mm	120 × 120 mm	120 × 120 mm
Bedarf Pfostenanker	2 Stück	3 Stück	4 Stück
Bedarf Terrassendielen	-	-	-
Zulässige Schneelast	100 kg/m ²	100 kg/m ²	100 kg/m ²
Paketmaße Grundpaket	B 355 × T 120 × H 34 cm / 129 kg	B 355 × T 120 × H 34 cm / 129 kg	B 355 × T 120 × H 34 cm / 129 kg
Paketmaße Verlängerungspaket	-	B 355 × T 100 × H 31 cm / 90 kg	B 355 × T 100 × H 31 cm / 90 kg
Paketmaße Verlängerungspaket	-	-	B 355 × T 100 × H 31 cm / 90 kg

Fundamentplan (in mm) Bitte beachten Sie dazu den Punkt Vorbereitung der Stellfläche bzw des Fundaments

A

B

C



Ausführung

- Fichte Leimholz

Pfosten

- Leimholzpfosten

Dach

- Dachschräge lässt sich an örtliche Gegebenheiten anpassen
- Doppelstegplatten, Polycarbonat
- 10 mm stark