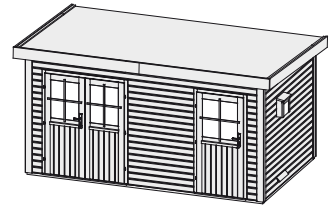


Produktinformation

38 mm Saunahaus

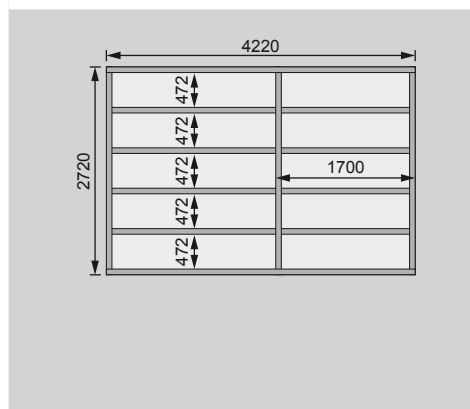
Lieferumfang

Wandbohlen	Ofenschutz
Hausdach	3 Liegen
Saunadach	1 Steuergerätkasten
Doppelflügeltür	1 Sicherheitshammer
Saunahaustür	Bitumendachbelag
Fußboden	Schrauben und Beschläge

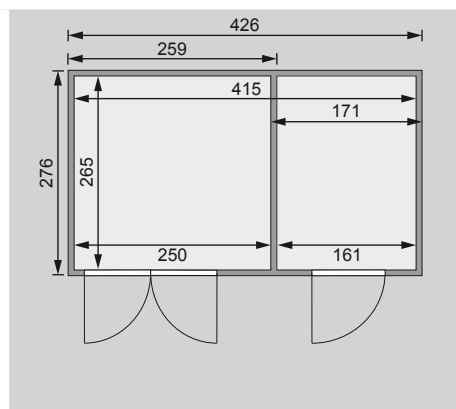


Außenmaße	B 426 × T 276 cm	
Sockelmaße	B 422 × T 272 cm	
Innenmaße Sauna inkl Vorraum	B 415 × T 265 × H 212 / 226 cm	
Innenmaße Sauna	B 161 × T 265 × H 190 cm	
Dachstand	B 458 × T 303 cm	
Dachüberstand vorne / seitlich / hinten	17 / 18 / 14 cm	
Seitenhöhe	H 209 cm	
Firsthöhe	H 238 cm	
Umbauter Raum	23,2 m ³	
Dachfläche	13,6 m ²	
Dachneigung	3°	
Tür Außenmaße (á Tür)	Doppelflügeltür B 71 × T 4 × H 176 cm	Saunahaustür B 83 × T 4 × H 177 cm
Tür Durchgangsmaße	Doppelflügeltür B 135,5 × H 176,5 cm	Saunahaustür B 78 × H 175 cm
Tür Lichtausschnitt	Doppelflügeltür B 49 × H 66 cm	Saunahaustür B 61 × H 66 cm
Fenster Außenmaße	-	
Fenster Lichtausschnitt	-	
Bedarf selbstklebende Dachfolie	4 Rollen	
Ofenschutz	B 60 × T 51 × H 80 cm	
Paketmaße	B 418 × T 123 × H 96 cm / 1265 kg	
Spiegelbar	nein	
Türposition in Front variabel	nein	

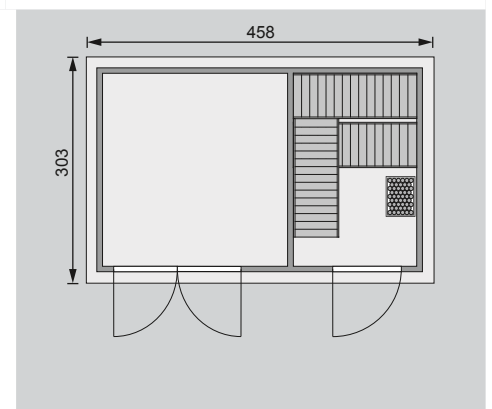
Fundamentplan (in mm)



Außen-/Innenmaße (in cm)



Dachstand / Innenaufteilung (in cm)



Ausführung

- Nordische Fichte, naturbelassen
- Wand
- 38 mm Massivholzbohlen
- Doppelnut/-feder-Ausführung
- Steck-Schraub-System
- Hausdach
- Massivholz mit Nut und Feder
- Bitumendachbelag zur Ersteindeckung
- Saunadach
- Vormontierte Elemente
- 42 mm Rahmenkonstruktion mit Mineralfüllwolle
- Innenseite: 12,5 mm Spezial Softline Profilholz aus Fichte.
- Außenseite: Verstärkung mit Platte

Türen

- Ein- und Doppelflügeltür, vormontiert
- Holztür mit Lichtausschnitt
- Echtglas, klar
- Mit aufgesetzten Sprossen
- Zylinderschloss inkl 3 Schlüssel
- Justierbare Türbänder für optimale Ausrichtung
- Fußboden
- Massivholzboden mit Nut und Feder
- Unterkonstruktion ca 60 mm breite Balken
- Kesseldruckimprägniert
- Beachten Sie den Punkt Fundamenterstellung
- Liegen
- Vormontiert (max 250 kg)
- 3 Liegen 52 cm breit
- Liegeflächen aus Espe, Massivholz

Ofenschutz

- Nordische Fichte, Massivholz
- Fenster
- Als Zubehör erhältlich
- Max 1 Fenster im Saunabereich
- Einbau über dem Ofen nicht möglich