

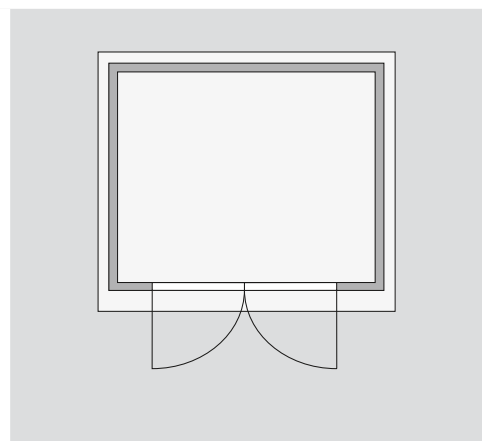
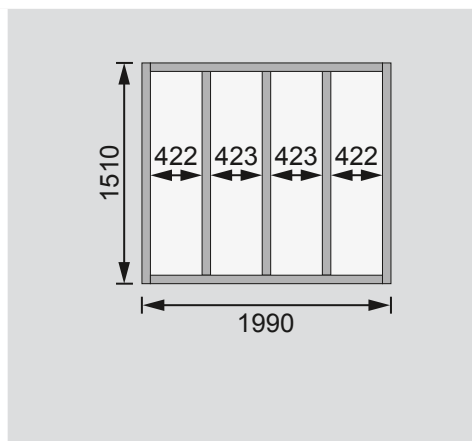
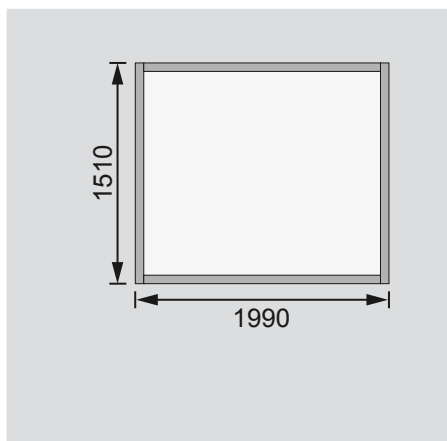
Außenmaße	B 203 × T 155 cm
Sockelmaße	B 199 × T 151 cm
Innenmaße	B 195 × T 147 cm
Dachstand	B 226 × T 192 cm
Dachüberstand vorne / seitlich / hinten	24 / 13,5 / 17 cm
Seitenhöhe	189 cm
Firsthöhe	230 cm
Umbauter Raum	6,3 m³
Dachfläche	4,5 m²
Dachneigung	20°
Türflügel Außenmaße	*
Tür Durchgangsmaße	*
Tür Lichtausschnitt á Element	*
Fenster Anzahl	-
Fenster Außenmaße	-
Fenster Lichtausschnitt	-
Bedarf Schindeln Pakete	2
Bedarf Bitumendachbelag Rollen	1 (7,5 m²)
Bedarf selbstklebende Dachfolie Rollen	-
Bedarf selbstklebende Bitumendachbahn Rollen	3
Bedarf Dachrinnenpakete Holz	Set 1
Bedarf Dachrinnenpakete Kunststoff	Set 1
Bedarf Terrassendielen Pack	-
Zulässige Schneelast	85 kg/m²
Paketmaße	L 209 × B 100 × H 45 cm / 272 kg

Bitte beachten Sie dazu den Punkt Vorbereitung der Stellfläche bzw des Fundaments

Fundamentplan ohne Boden (in mm)

Fundamentplan mit Boden (in mm)

Draufsicht



Ausführung

- Nordische Fichte, naturbelassen
- Nordische Fichte, terragrau lackiert
- Nordische Fichte, seidengrau lackiert
- Nordische Fichte, sandbeige lackiert

Wand

- Steck-Schraub-System
- 19 mm Rundprofil mit Nut und Feder

Dach

- Dachplatte
- Inkl Bitumendachbelag für die Ersteindeckung

Tür

- * Die verschiedenen Türvarianten finden Sie unter der Rubrik Zubehör
- Fußboden**
- Als Zubehör erhältlich
- Massivholzboden mit Nut und Feder
- Unterkonstruktion**
- ca 60 mm breite Bodenbalken, kesseldruckimprägniert