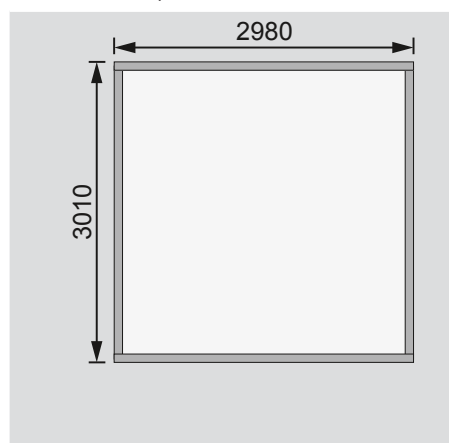


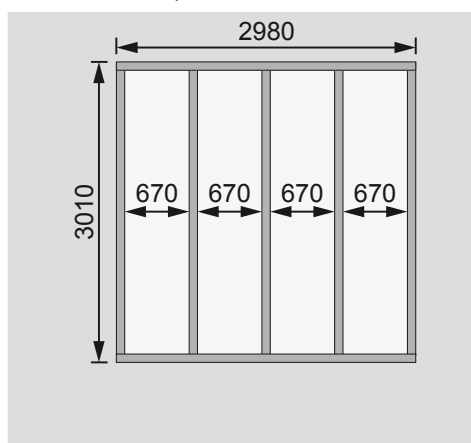
Außenmaße	B 302 × T 306 cm
Sockelmaße	B 298 × T 302 cm
Innenmaße	B 294 × T 298 cm
Dachstand	B 334 × T 331 cm
Dachüberstand vorne / seitlich / hinten	17 / 18 / 12 cm
Seitenhöhe	195 cm
Firsthöhe	216 cm
Umbauter Raum	18,3 m ³
Dachfläche	10,8 m ²
Dachneigung	3°
Türflügel Außenmaße	B 70,5 × T 3,6 × H 176,5 cm
Tür Durchgangsmaße	B 139 × H 175 cm
Tür Lichtausschnitt (á Element)	B 51,5 × H 32 cm
Fenster Anzahl	2 Fenster
Fenster Außenmaße	B 45 × H 178 cm
Fenster Lichtausschnitt	B 23,5 × H 31,5 cm
Bedarf Schindeln	-
Bedarf Bitumendachbelag (zur Ersteindeckung!)	2 Rollen (7,5 m ²)
Bedarf selbstklebende Dacheindeckung	3 Rollen
Bedarf selbstklebende Bitumendachbahn	-
Bedarf Dachrinnenpakete (Holz)	Set 1 + Verlängerungspaket
Bedarf Dachrinnenpakete (Kunststoff)	-
Bedarf Terrassendielen	-
Paketmaße	B 298 × T 100 × H 57 cm / 550 kg

Bitte beachten Sie dazu den Punkt Vorbereitung der Stellfläche bzw des Fundaments

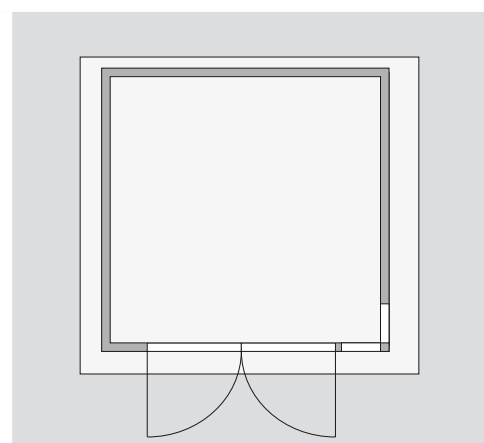
Fundamentplan ohne Boden (in mm)



Fundamentplan mit Boden (in mm)



Draufsicht



Ausführung

- Nordische Fichte, naturbelassen
- Nordische Fichte, terragrau lackiert

Wand

- Steck-Schraub-System
- 19 mm Rundprofil mit Nut und Feder

Dach

- 16 mm Dachplatte
- Inkl Bitumendachbelag für die Ersteindeckung

Tür

- Doppelflügeltür, vormontiert
- 3 Lichtausschnitte á Türflügel, Kunstglas
- Sicherheitsüberfalle
- Justierbare Türbänder für optimale Ausrichtung

Fenster

- 2 feststehende Fenster
- 4 Lichtausschnitte á Fenster, Kunstglas

Fußboden

- Als Zubehör erhältlich
- Massivholzboden mit Nut und Feder

Unterkonstruktion

- ca 60 mm breite Bodenbalken, kesseldruckimprägniert