

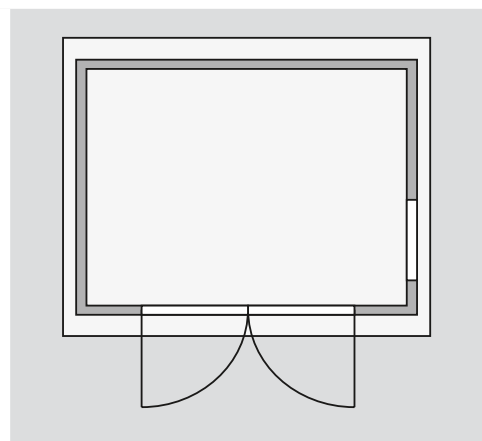
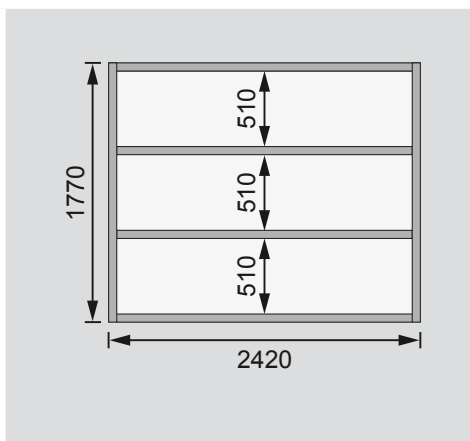
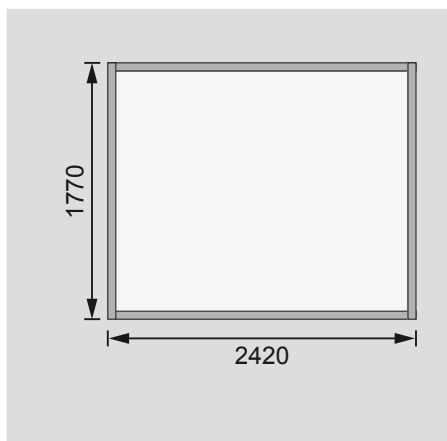
Außenmaße	B 245 × T 180 cm
Sockelmaße	B 241 × T 177 cm
Innenmaße	B 238 × T 174 cm
Dachstand	B 264 × T 210 cm
Dachüberstand vorne / seitlich / hinten	16,5 / 11 / 16,5 cm
Seitenhöhe	182 cm
Firsthöhe	231 cm
Umbauter Raum	8,1 m³
Dachfläche	5,8 m²
Dachneigung	20°
Türflügel Außenmaße	B 58,5 × T 1,4 × H 176 cm
Tür Durchgangsmaße	B 115,5 × H 174 cm
Tür Lichtausschnitt á Element	B 39,5 × H 42,5 cm
Fenster Anzahl	1
Fenster Außenmaße	B 59,5 × H 59,5 cm
Fenster Lichtausschnitt	B 50,5 × H 50,5 cm
Bedarf Schindeln Pakete	3
Bedarf Bitumendachbelag Rollen	1 (7,5 m²)
Bedarf selbstklebende Dachfolie Rollen	-
Bedarf selbstklebende Bitumendachbahn Rollen	3
Bedarf Dachrinnenpakete Holz	-
Bedarf Dachrinnenpakete Kunststoff	-
Bedarf Terrassendielen Pack	-
Zulässige Schneelast	75 kg/m²
Paketmaße	L 180 × B 123 × H 45 cm / 225 kg

Bitte beachten Sie dazu den Punkt Vorbereitung der Stellfläche bzw des Fundaments

Fundamentplan ohne Boden (in mm)

Fundamentplan mit Boden (in mm)

Draufsicht



Ausführung

- Nordische Fichte, naturbelassen
- Wand**
- Vormontierte Elemente
- 14 mm Rundprofil mit Nut und Feder

Dach

- Dachplatte

Fenster

- In Wandelement vormontiert, dadurch teilweise Position variabel
- Feststehend
- Kunstglas

Tür

- Doppelflügeltür, vormontiert
- 1 Lichtausschnitt á Türflügel

- Kunstglas
- Sicherheitsüberfalle

Fußboden

- Als Zubehör erhältlich
- Massivholzboden mit Nut und Feder

Unterkonstruktion

- ca 60 mm breite Bodenbalken, kesseldruckimprägniert