

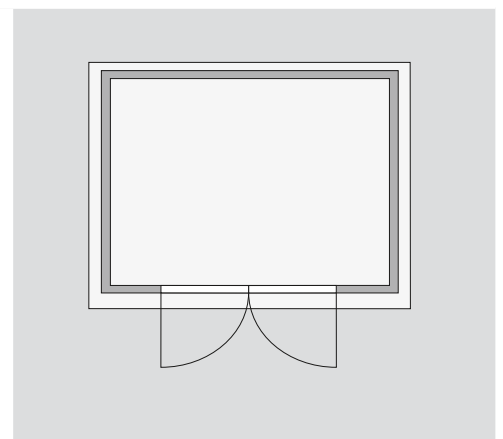
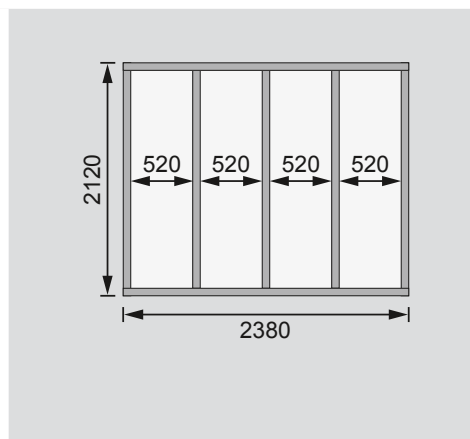
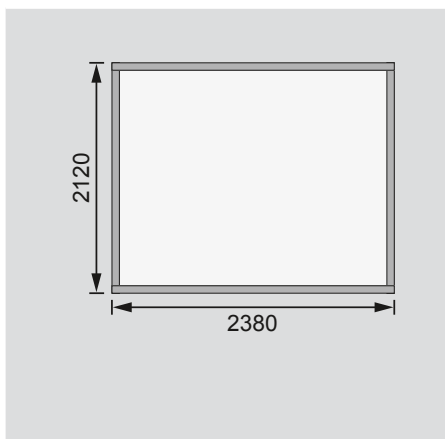
<b>Außenmaße</b>	B 242 × T 217 cm
<b>Sockelmaße</b>	B 238 × T 213 cm
<b>Innenmaße</b>	B 234 × T 209 cm
<b>Dachstand</b>	B 267 × T 236 cm
<b>Dachüberstand</b> vorne / seitlich / hinten	17 / 13,5 / 6 cm
<b>Seitenhöhe</b>	186 cm
<b>Firsthöhe</b>	220 cm
<b>Umbauter Raum</b>	10,1 m <sup>3</sup>
<b>Dachfläche</b>	6,1 m <sup>2</sup>
<b>Dachneigung</b>	7°
<b>Türflügel Außenmaße</b>	B 84,3 × T 3,6 × H 176,5 cm
<b>Tür Durchgangsmaße</b>	B 166,5 × H 175 cm
<b>Tür Lichtausschnitt á Element</b>	B 61 × H 62 cm
<b>Fenster Anzahl</b>	2
<b>Fenster Außenmaße</b>	B 88 × H 16,5 cm
<b>Fenster Lichtausschnitt</b>	B 79 × H 7,5 cm
<b>Bedarf Schindeln</b> Pakete	-
<b>Bedarf Bitumendachbelag</b> Rollen	1 (10 m <sup>2</sup> )
<b>Bedarf selbstklebende Dachfolie</b> Rollen	2
<b>Bedarf selbstklebende Bitumendachbahn</b> Rollen	-
<b>Bedarf Dachrinnenpakete</b> Holz	Set 3
<b>Bedarf Dachrinnenpakete</b> Kunststoff	-
<b>Bedarf Terrassendielen</b> Pack	-
<b>Zulässige Schneelast</b>	85 kg/m <sup>2</sup>
<b>Paketmaße</b>	L 242 × B 100 × H 44 cm / 316 kg

Bitte beachten Sie dazu den Punkt Vorbereitung der Stellfläche bzw des Fundaments

Fundamentplan ohne Boden (in mm)

Fundamentplan mit Boden (in mm)

Draufsicht



**Ausführung**

- Nordische Fichte, naturbelassen
- Nordische Fichte, terragrau lackiert
- Nordische Fichte, seidengrau lackiert
- Nordische Fichte, sandbeige lackiert

**Wand**

- Steck-Schraub-System
- 19 mm Rundprofil mit Nut und Feder

**Dach**

- Dachplatte

**Tür**

- Doppelflügeltür, vormontiert
- 1 Lichtausschnitt á Türflügel

**• Kunstglas**

- Mit aufgesetzten Sprossen
- Sicherheitsüberfalle
- Justierbare Türbänder für optimale Ausrichtung

**Oberlicht**

- Feststehend

**• Kunstglas**

- Fußboden
- Als Zubehör erhältlich
- Massivholzboden mit Nut und Feder

**Unterkonstruktion**

- ca 60 mm breite Bodenbalken, kesseldruckimprägniert