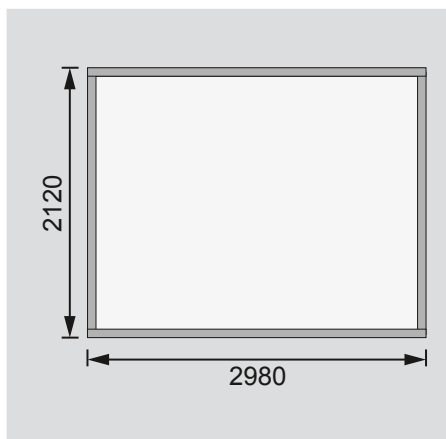


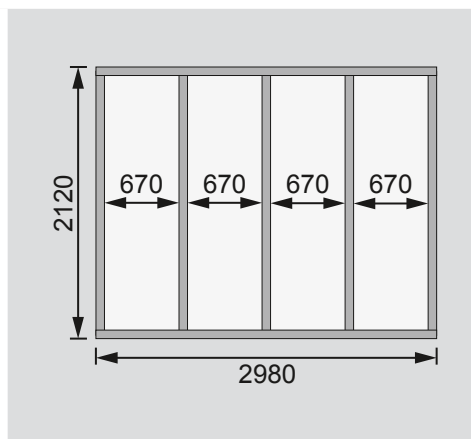
<b>Außenmaße</b>	B 302 × T 217 cm
<b>Sockelmaße</b>	B 298 × T 213 cm
<b>Innenmaße</b>	B 294 × T 209 cm
<b>Dachstand</b>	B 330 × T 238 cm
<b>Dachüberstand</b> vorne / seitlich / hinten	17 / 16 / 8 cm
<b>Seitenhöhe</b>	195 cm
<b>Firsthöhe</b>	211 cm
<b>Umbauter Raum</b>	12,8 m <sup>3</sup>
<b>Dachfläche</b>	7,9 m <sup>2</sup>
<b>Dachneigung</b>	3°
<b>Türflügel Außenmaße</b>	B 84,3 × T 3,6 × H 176,5 cm
<b>Tür Durchgangsmaße</b>	B 166,5 × H 176,5 cm
<b>Tür Lichtausschnitt á Element</b>	B 65 × H 32 cm
<b>Fenster Anzahl</b>	2
<b>Fenster Außenmaße</b>	B 34,5 × H 112 cm
<b>Fenster Lichtausschnitt</b>	B 23 × H 100,5 cm
<b>Bedarf Schindeln</b> Pakete	-
<b>Bedarf Bitumendachbelag</b> Rollen	1 (5 m <sup>2</sup> ) + 1 (7,5 m <sup>2</sup> )
<b>Bedarf selbstklebende Dachfolie</b> Rollen	2
<b>Bedarf selbstklebende Bitumendachbahn</b> Rollen	-
<b>Bedarf Dachrinnenpakete</b> Holz	Set 3 + Set 4
<b>Bedarf Dachrinnenpakete</b> Kunststoff	-
<b>Bedarf Terrassendielen</b> Pack	-
<b>Zulässige Schneelast</b>	85 kg/m <sup>2</sup>
<b>Paketmaße</b>	L 298 × B 100 × H 50 cm / 426 kg

Bitte beachten Sie dazu den Punkt Vorbereitung der Stellfläche bzw des Fundaments

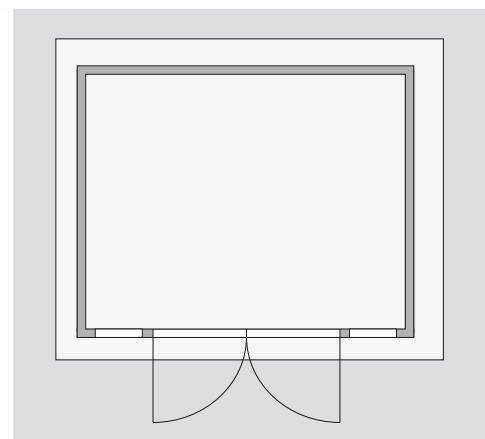
Fundamentplan ohne Boden (in mm)



Fundamentplan mit Boden (in mm)



Draufsicht



**Ausführung**

- Nordische Fichte, naturbelassen
- Nordische Fichte, terragrau lackiert
- Wand
  - Steck-Schraub-System
  - 19 mm Rundprofil mit Nut und Feder
- Dach
  - Dachplatte
- Fenster
  - Feststehend, vormontiert
  - Kunstglas

**Tür**

- Doppelflügeltür, vormontiert
- 4 Lichtausschnitte á Türflügel
- Milch-Kunstglas
- Sicherheitsüberfalle
- Justierbare Türbänder für optimale Ausrichtung
- Fußboden
  - Als Zubehör erhältlich
  - Massivholzboden mit Nut und Feder
- Unterkonstruktion
  - ca 60 mm breite Bodenbalken, kesseldruckimprägniert